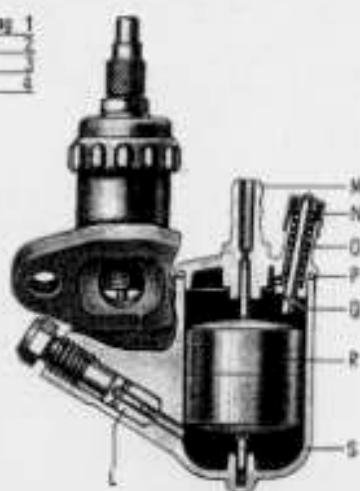
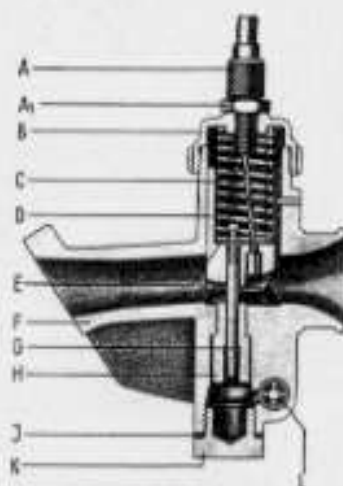


**BING**  
VERGASER

**Klein-Vergaser 1/8/... bis 1/12/...**  
Spezialausführung

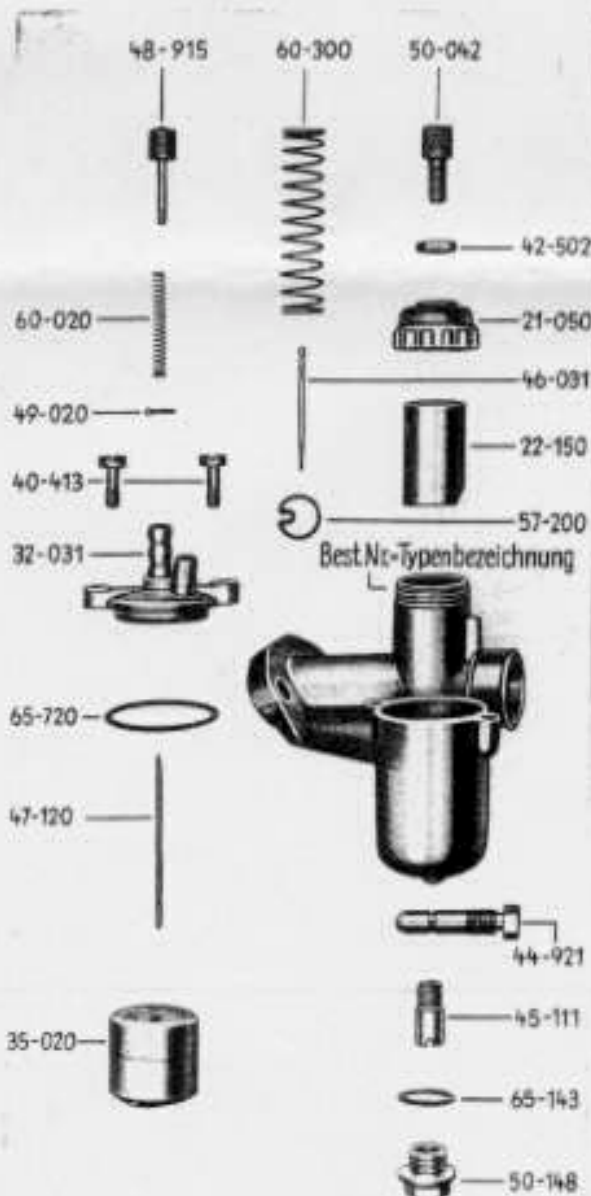
**BING**  
VERGASER



Vergaser kpl. Nr.	Type	Motoranschluss	Filteranschluss
11001-8	1/8/...	Flansch	18 m. Wulst
11001-9	1/8/...	Flansch	18 m. Wulst
11001-12	1/12/...	Flansch	18 m. Wulst

↑ Diese Zahl ist die Ansaugweite

- |                       |                          |
|-----------------------|--------------------------|
| A Stellschraube       | K Verschlusschraube      |
| AT Mutter             | L Düse                   |
| B Deckelverschraubung | M Schwimmergehäusedeckel |
| C Schieberfeder       | N Tupfer                 |
| D Gasschieber         | O Tupferfeder            |
| E Halteplättchen      | P Gummidichtung          |
| F Vergasergehäuse     | Q Spritz                 |
| G Düsennadel          | R Schwimmer              |
| H Nadeldüse           | S Schwimmemmel           |
| I Dichting            |                          |



Bei Bestellung ist die am Vergasergehäuse eingeschlagene Typenbezeichnung anzugeben, damit der Vergaser mit der richtigen Einstellung geliefert werden kann.

**Ersatzteile**

Nr.	Bezeichnung	Nr.	Bezeichnung
—	Vergasergehäuse *)	49-020	Spritz
21-050	Deckelverschraubung	50-042	Stellschraube
22-150	Gasschieber *)	50-148	Verschlußschraube
32-031	Schwimmergeh.-deckel	57-033	Scheibe ●
35-020	Schwimmer	57-200	Halteplättchen
40-413	Bevestigungsschraube	60-020	Tupferfeder
42-502	Mutter	60-320	Schieberfeder
44-921	Düse *)	65-143	Dichting
45-111	Nadeldüse *)	65-720	Dichting
46-031	Düsennadel *)	32-031-101	Schwimmergeh.-deckel kpl. ●
47-120	Schwimmemmel		
48-915	Tupfer		

\*) Bestell-Nr. = Typenbezeichnung, bei Bestellung unbedingt angeben.  
 \*) Aufgestempelte Nr. zusätzlich mit angeben.  
 ● ohne Abbildung.

Die Preise sind aus der gesonderten Preisliste ersichtlich

**Verwende nur**  
**BING-ORIGINAL-ERSATZTEILE!**

