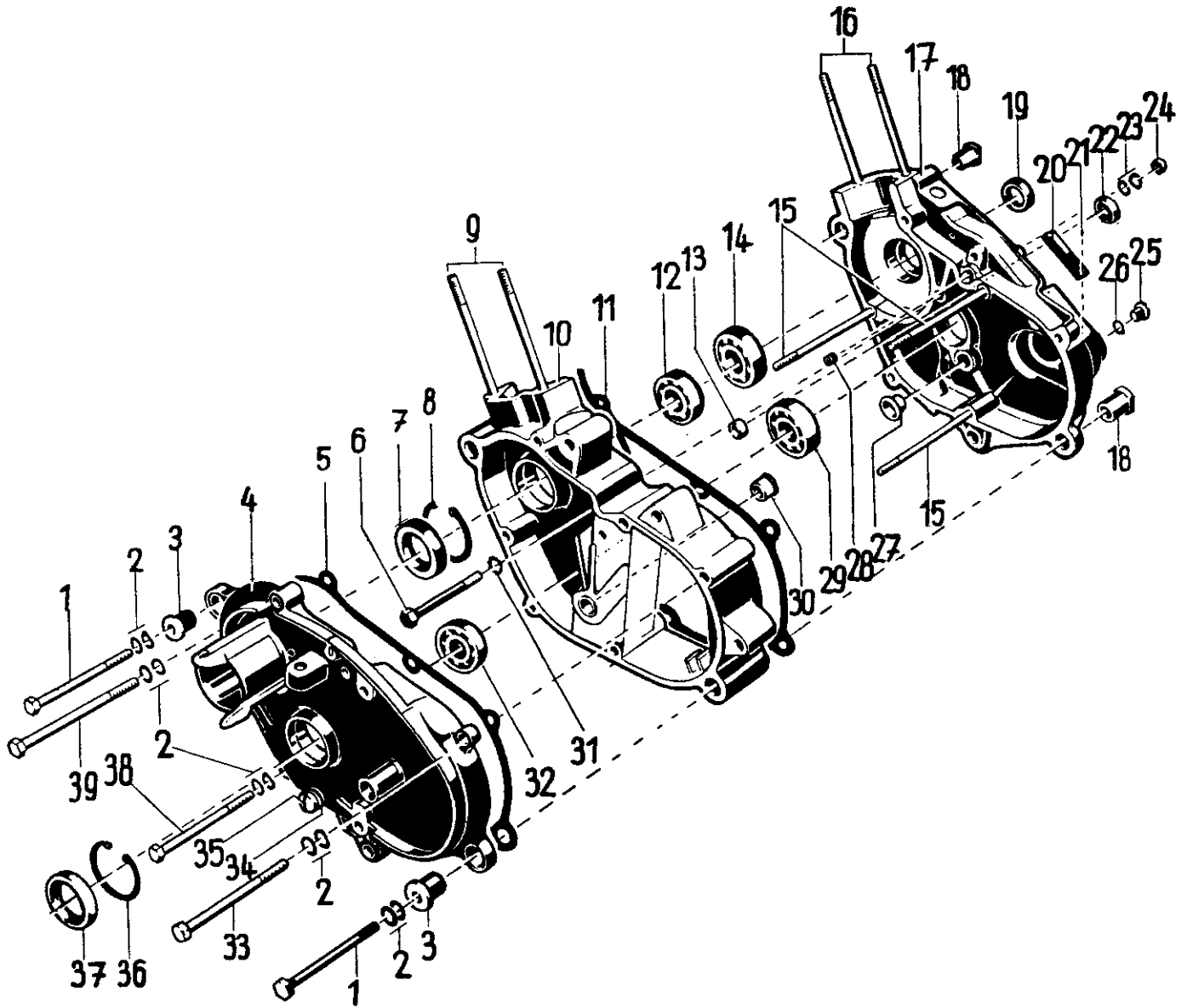




Tafel 341 Kurbelgehäuse

Blatt 1 von 2



Tafel 341 Kurbelgehäuse

Blatt 2 von 2

Bild	Teil-Nr.	Benennung	Stück	Bemerkungen
1	000 76	Sechskantschraube M 6 x 55	2	f. Bild 18 mit lang. Gew.
a	000 47	Sechskantschraube M 6 x 65	2	f. Bild 18 mit kurz. Gew.
2	011 90	Federscheibe B 6	10	
3	091 32	Passhülse	2	
4	092 29	Deckel links	1	mit Bild 34 und 35
5	091 38	Dichtung	1	
6	000 64	Sechskantschraube M 6 x 50	1	
7	019 24	Wellendichtring 20 x 35 x 7	1	
8	013 75	Sicherungsring 35i x 1,5	1	
9	004 57	Stiftschraube M 7 x 85	2	
10	091 41	Kurbelgehäuse links	1	mit Bild 9 und 30
11	091 39	Dichtung	1	
12	025 63	Rillenkugellager 6202	1	
13	091 40	Buchse für Schaltwelle	1	
14	025 62	Rillenkugellager 6202 RS	1	
15	005 21	Stiftschraube M 6 x 110	3	
16	004 57	Stiftschraube M 7 x 85	2	
17	092 28	Kurbelgehäuse rechts	1	{ mit Bild 13, 15, 16 und 25 - 27 für Motor 35/1 bis Motor Nr. 10 28 063 und von 10 28 654 bis 10 29 148 für Motor 35/3 bis Motor Nr. 12 13 060*)
a	092 32	Kurbelgehäuse rechts	1	{ mit Bild 13, 15, 16 und 25 - 27 für Motor 35/2 von Motor Nr. 10 28 604 bis 10 28 653 und ab 10 29 149 für Motor 35/4 ab Motor Nr. 12 13 061*)
18	091 33	Passhülse	2	
19	019 23	Wellendichtring 15 x 24 x 7	1	
20		entfällt		
21		entfällt		
22	019 25	Wellendichtring 9 x 18 x 5	1	
23	011 90	Federscheibe B 6	2	
24	005 93	Sechskantmutter M 6	1	
25	091 34	Verschluss-Schraube	1	
26	009 44	Dichtring A 8 x 12 Cu	1	
27	091 35	Buchse	1	
28	091 36	Dichtring	1	
29	025 60	Rillenkugellager 6200	1	
30	091 37	Buchse für Vorgelegewelle	1	
31	012 18	Fächerscheibe A 6,4	1	
32	025 61	Rillenkugellager 6201	1	
33	000 95	Sechskantschraube M 6 x 72	1	
34	009 44	Dichtring A 8 x 12 Cu	1	
35	091 34	Verschluss-Schraube	1	
36	013 73	Sicherungsring 32i x 1,2	1	
37	019 22	Wellendichtring 12 x 32 x 7	1	
38	000 43	Sechskantschraube M 6 x 70	1	
39	000 08	Sechskantschraube M 6 x 80	1	
	092 30	Dichtungssatz für Motor 35/1-4		

*) Motoren Typ 35/3 für Maschinen Typ 1100, die nach Motor Nr. 1213061, noch mit Drehgriffschaltung ausgestattet sind.

Motor Nr.	1214229	Motor Nr.	1215964
	1214356		1215965
	1215355		1215966
	1215821		1215967
	1215842		1215981
	1215849		1215996
	1215851		1215998 - 1216032
	1215857		1216045 - 1216094
	1215923		1216155
	1215945		1216161
	1215947		1216162
	1215961		1216166
	1215963		

Tafel 343 Getriebe, Schaltung

Blatt 1 von 1

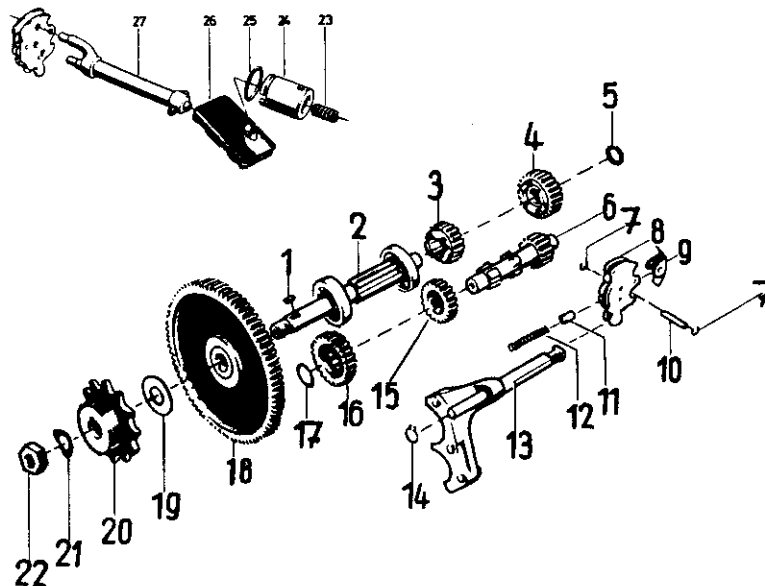


Bild	Teil-Nr.	Benennung	35 M 1 Stck.	35 M 2 Stck.	35 M 3 Stck.	35 M 4 Stck.	Bemerkungen
1	016 89	Scheibenfeder 3 x 3,7	1	1	1	1	(ohne Rielenkugellager)
2/3	540 57	Getriebewelle mit Schieberad	1	1	1	1	
3	312 69	Schieberad **) (Teilesatz)	1	1	1	1	bis Motor Nr. 1029148 bis Motor Nr. 1216094
4	091 57	Zahnrad (25 Z)	1	1	1	1	
5	112 48	Anlaufscheibe 10,2 x 16 x 0,8	1	1	1	1	
6	092 52	Vorgelegewelle	1	1	1	1	von Motor Nr. 1028064 bis 1028653 u. ab 1029149 ab Motor Nr. 1213061 *)
a	312 69	Vorgelegewelle **) (Teilesatz)	1	1	1	1	bis Motor Nr. 1028063 u. von 1028654 bis 1029148 bis Motor Nr. 1213060 *)
7	014 08	Sicherungsscheibe 3,2	2	2	2	2	
8	092 64	Mitnehmerscheibe	1	1	1	1	
9	091 82	Kappe	1	1	1	1	
10	091 80	Bolzen für Mitnehmerscheibe	1	1	1	1	
11	091 81	Arretierbolzen	1	1	1	1	
12	092 60	Feder	1	1	1	1	
13	091 83	Schaltgabel	1	1	1	1	mit Bild 14
14		<i>wird nicht einzeln geliefert</i>					
15		Schieberad					ab Motor Nr. 1029140
a	092 53	auf Vorgelegewelle (16 Z)	1	1	1	1	ab Motor Nr. 1029005
16	312 69	Schieberad **) (Teilesatz)	1	1	1	1	siehe Anmerkung 3
	092 55	Zahnrad	1	1	1	1	ab Motor Nr. 1029149
a		auf Vorgelegewelle (20 Z)	1	1	1	1	ab Motor Nr. 1216095
	312 69	Zahnrad (25 Z **) (Teilesatz)	1	1	1	1	bis Motor-Nr. 1029148 bis Motor Nr. 1216094
17	091 55	Scheibe 0,5 mm stark	x	x	x	x	
a	092 13	Scheibe 0,6 mm stark	x	x	x	x	
b	092 14	Scheibe 0,7 mm stark	x	x	x	x	
c	092 15	Scheibe 0,8 mm stark	x	x	x	x	
d	092 16	Scheibe 0,9 mm stark	x	x	x	x	
18	092 56	Zahnrad auf Getriebewelle (80/13 Z)	1	1	1	1	siehe Anmerkung Bild 16
a	312 69	Zahnrad (80/16 Z **) (Teilesatz)	1	1	1	1	siehe Anmerkung Bild 16a
19	091 53	Scheibe	x	x	x	x	
a	091 54	Scheibe	x	x	x	x	
20	092 57	Kettenritzel (11 Z)	1	1	1	1	
21	011 92	Federscheibe B 10	1	1	1	1	
22	006 36	Sechskantmutter M 10 x 1	1	1	1	1	
23	092 61	Feder	1	1	1	1	ab Motor Nr. 1028064 bis 1028653 u. ab 1029149 ab Motor Nr. 1213061 *)
24	092 58	Hülse für Schaltstange	1	1	1	1	
25	092 62	Sprengring	1	1	1	1	
26	092 59	Lagerstück für Schaltstange	1	1	1	1	siehe Anmerkung Bild 23
27	092 63	Schaltstange	1	1	1	1	
a	018 70	Walze 4 x 16	1	1	1	1	Einzelteil von Bild 27

x nach Bedarf

*) Aufstellung auf Seite 7 beachten.

**) zum Teilesatz gehören jeweils die mit **) gezeichneten Teile.

Tafel 344 Kupplung

Blatt 1 von 1

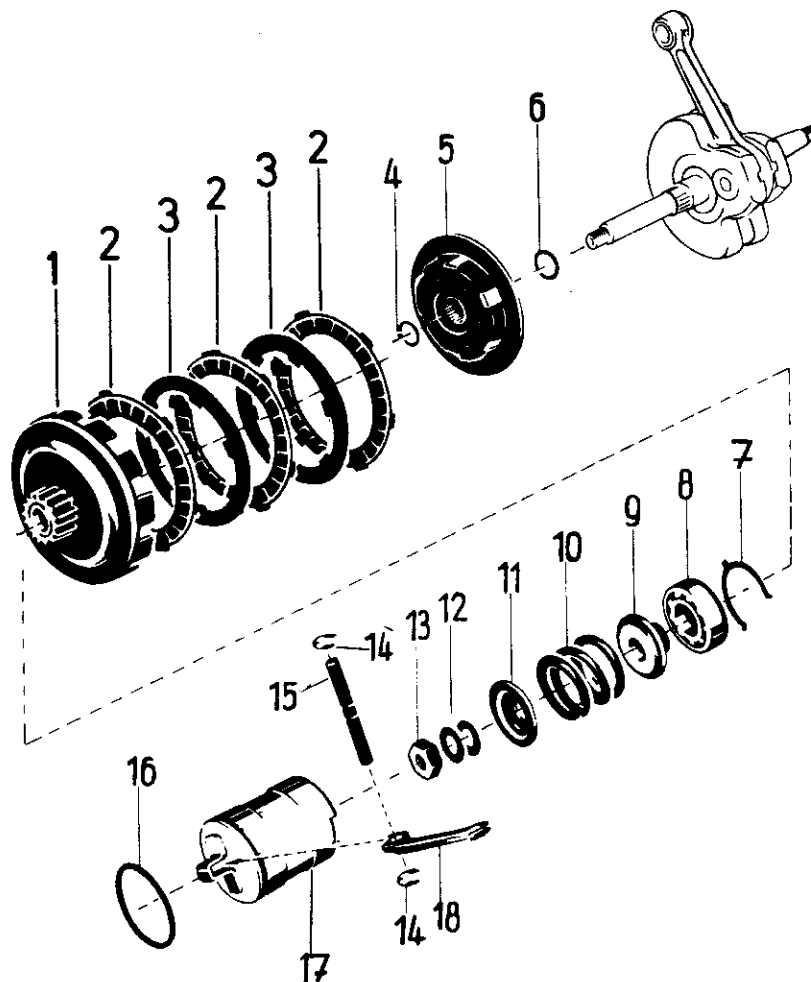


Bild	Teil-Nr.	Benennung	Stück	Bemerkungen
1	091 79 *)	Kupplungsrad mit Kupplungskorb aussen	1	
2	091 74	Kupplungslamelle aussen	3	
3	092 22	Kupplungslamelle innen	2	
4	013 21	Sicherungsring 11 a x 1	1	
5	091 78 *)	Kupplungskorb innen	1	
6	188 03	Dichtungsring 11 x 2,5	1	
7	091 70	Sicherungsring	1	
8	025 51	Rillenkugellager 6002	1	
9	091 67	Federaufnahme innen	1	
10	091 72	Kupplungsfeder	1	
11	091 68	Federaufnahme aussen	1	
12	011 91	Federscheibe B 8	2	
13	006 08	Sechskantmutter M 8 x 1	1	
14	014 10	Sicherungscheibe 5	2	
15	091 71	Welle für Kupplungshebel	1	
16	091 73	Dichtung	1	
17	091 77	Tasse für Kupplungsbetätigung	1	
18	091 69	Kupplungshebel	1	

*) bei Ersatzbedarf für Motor-Typ 35/1 bis Motor Nr. 10 25 772

bei Ersatzbedarf für Motor-Typ 35/3 bis Motor Nr. 12 12 353

ist die angegebene Teil-Nr. in Verbindung mit 3 x Kupplungslamelle aussen 091 74 und 2 x Kupplungslamelle innen 092 22 einzubauen.

Tafel 342 Zylinder, Kurbeltrieb

Blatt 1 von 1

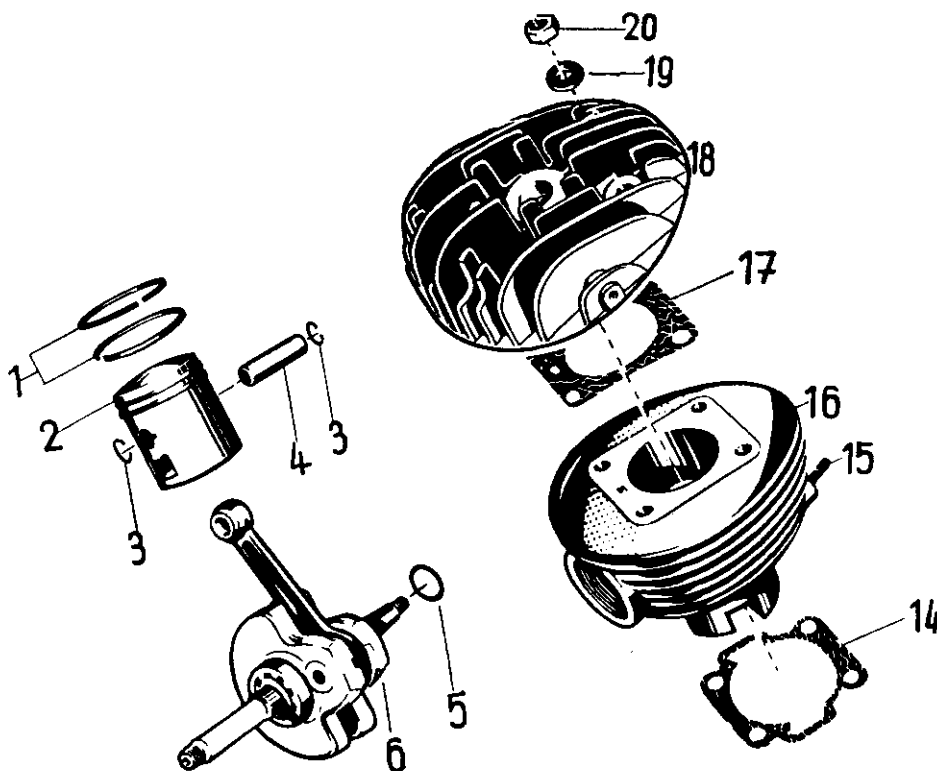


Bild	Teil-Nr.	Benennung	Stück	Bemerkungen
1	091 46	Kolbenring	2	
2*		Kolben		
3	014 24	Drahtsprengring 10 x 0,8	2	
4	091 45	Kolbenbolzen	1	
a	091 44	Buchse für Kolbenbolzen	1	
5	091 48	Ausgleichscheibe 0,2 mm stark	x	
a	091 49	Ausgleichscheibe 0,3 mm stark	x	
6	092 34	Kurbeltrieb kompl. mit aufgespazten Lagern	1	
14	091 42	Dichtung	1	
15*		Stiftschraube		
16*		Zylinder		
a	092 12	Zylinder mit Kolben **)	1	Bild 1 - 4, 15, 16
17	091 43	Dichtung	1	
18	092 33	Zylinderkopf	1	
19	007 81	Scheibe 7,4	4	
20	092 95	Sechskantmutter M 7	4	

X nach Bedarf

* Teile werden nicht einzeln geliefert.

Einzelteile von Bild 6 sind nicht einzeln lieferbar.

 **) bei Ersatzbedarf ist bei Motor Typ 35/1 bis Motor-Nr. 10 22 846 die angegebene Teil-Nr. in Verbindung mit
 Dichtung 091 85
 und Ansaugstutzen 092 70 einzubauen.

Tafel 345 Lüfterseite

Blatt 1 von 1

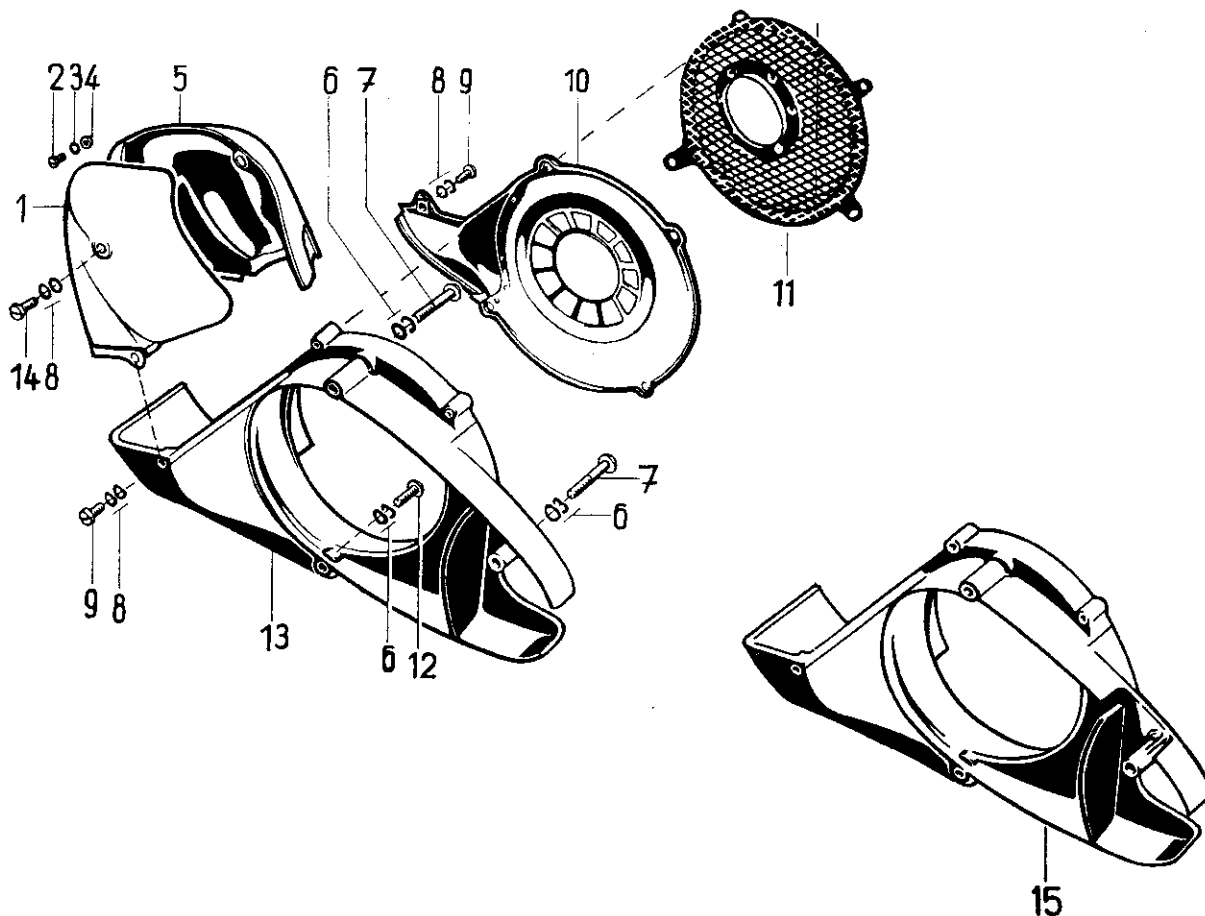


Bild	Teil-Nr.	Benennung	35 M 1 Stck.	35 M 2 Stck.	35 M 3 Stck.	35 M 4 Stck.	Bemerkungen
1	092 18	Luftführung	1	1	1	1	
2	003 28	Linsenschraube AM 4 x 6	2	2	2	2	
3	494 04	Zahnscheibe A4	4	4	4	4	
4	005 91	Sechskantmutter M 4	2	2	2	2	
5	092 19	Luftführung	1	1	1	1	
6	011 90	Federscheibe B 6	6	6	6	6	
7	003 29	Linsenschraube BM 6 x 38	2	2	2	2	
8	011 89	Federscheibe B 5	8	8	8	8	
9	003 25	Linsenschraube AM 5 x 10	2	2	2	2	
10	312 79	Lüfterblech	1	1	1	1	
11	092 83	Käfig	1	–	1	1	
			–	1	–	–	bis Motor Nr. 1039933
a	312 80	Käfig	–	1	–	–	ab Motor Nr. 1039934
12	003 30	Linsenschraube AM 6 x 18	1	1	1	1	
13	092 21	Spiralgehäuse	1	–	–	–	bis Motor Nr. 1028063 und von 1028654 b. 1029148
			–	–	1	–	bis Motor Nr. 1213060
14	003 25	Linsenschraube AM 5 x 10	2	2	2	2	
15	092 81	Spiralgehäuse	–	1	–	–	von Motor Nr. 1028064 bis 1028653 und ab 1029149
			–	–	–	1	ab Motor Nr. 1213061

Tafel 659 Schwunglichtmagnetzünder

Blatt 1 von 1

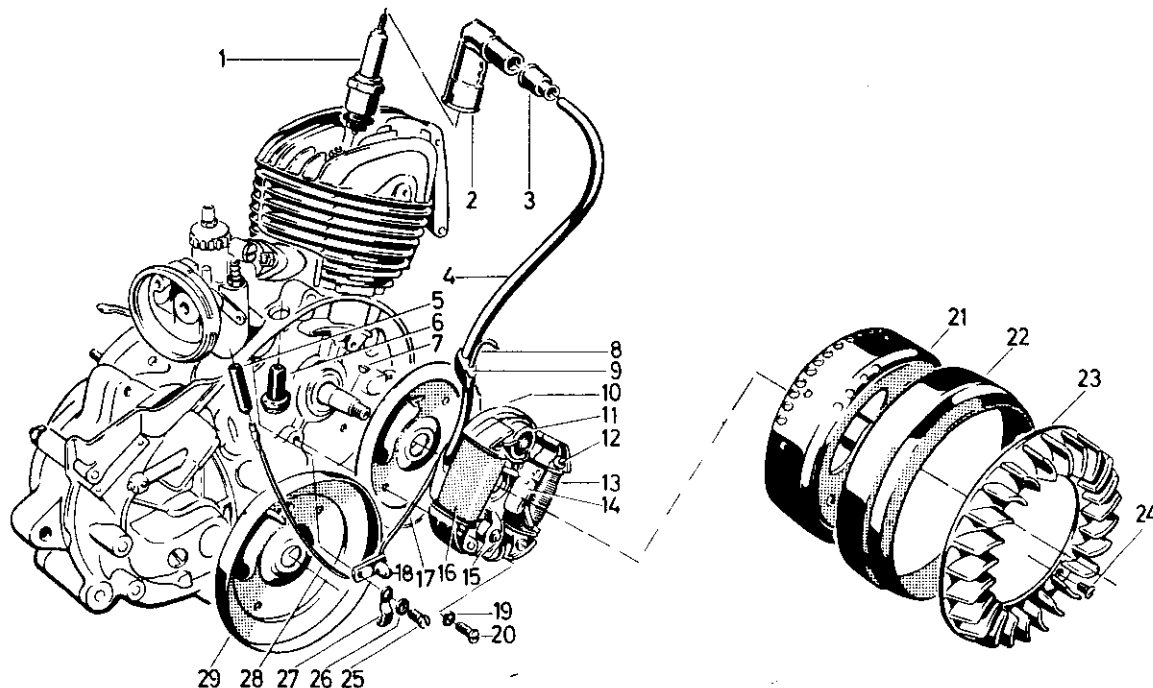


Bild	Teil-Nr.	Benennung	Stück	Bemerkungen
	030 41	Schwunglichtmagnetzünder kompl.	1	Bild 8, 11-17 und 21
1	304 39	Zündkerze Bosch W 10 A (W 95 T 1 +)	1	
2	029 79	Entstörstecker	1	
3	079 81	Gummikappe NML	1	
4	031 26	Zündkabel	1	
5		siehe Bild 28		
6	092 72	Gummitülle	1	
7	016 87	Scheibenfeder 2 x 3,7	1	
8		Kurzschlusskabel (Meterware)		
9	092 74	Gummitülle	1	
10	031 06	Ankerplatte kompl.	1	Bild 8, 11-17
11	030 11	Kondensator	1	
12	003 27	Linsenschraube M 4 x 20	4	
13	030 08	Lichtanker	1	
14	031 24	Schmierfilz	1	
a	494 04	Zahnscheibe A 4	1	
b	003 38	Linsenschraube M 4 x 8	1	
15	029 67	Unterbrecherhebel mit Kontakt	1	
a	030 17	Kontaktträger mit Kontakt	1	
16	030 07	Zündanker	1	
a	030 19	Isolierplatte für Zündanker	1	
17		siehe Bild 29		
18	092 78	Anschlussplatte	1	
19	494 04	Zahnscheibe A 4	2	
20	002 80	Zylinderschraube M 4 x 15	2	
21	030 38	Polrad	1	
22	092 75	Schutzring	1	f. Motor 35/2 von Mot. Nr. 10 28 064 bis 10 28 653 und ab 10 29 149 f. Motor 35/3/4 ab Motor Nr. 12 14 146
23	092 20	Lüfterrad	1	
24	003 70	Senkschraube AM 4 x 8	3	
25	003 38	Linsenschraube M 4 x 10	1	
26	494 04	Zahnscheibe A 4	1	
27	091 86	Kabelhalter	1	
28	092 77	Lichtkabel mit Muffe und Gummitülle	1	einschl. Bild 5
29	092 76	Abdeckung	1	

Tafel 347 Reversierstarter

Blatt 1 von 1

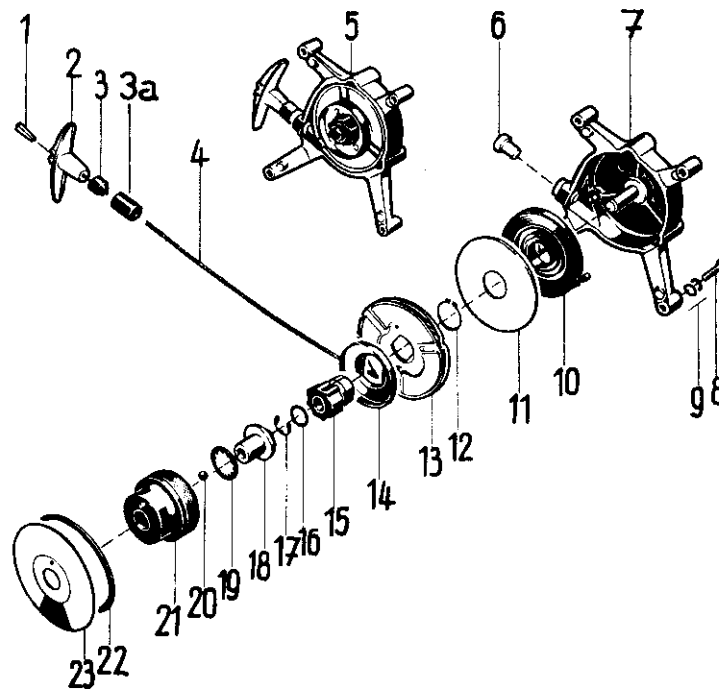


Bild	Teil-Nr.	Benennung	Stück	Bemerkungen
1	092 36	Klemmkeil	1	(für alte Griff-Ausführung)
2	520 57	Griff (Teilesatz)	1	
a	094 11	Handgriff für Starter	1	
b	107 39	Klemmkegel	1	
c	113 71	Buchse für Startergriff	1	
3	092 48	Puffer	1	
4	515 99	Seil-Starter	1	
5	540 35	Reversier-Starter	1	Bild 1-4, 6-23
6	092 23	Buchse	1	
7		siehe Bild 5		
8	003 37	Linsenschraube M 5 x 35	4	
9	011 89	Federscheibe B 5	8	
10	093 27	Spiralfeder	1	
11	092 40	Zwischenlegeblech	1	
12	013 31	Sicherungsring 21a x 1,2	1	
a	310 96	Ausgleichsscheibe 0,3 mm	x	
13	516 76	Seilscheibe mit Seil (Teilesatz)	1	Bild 4, 13a
a	515 97	Seilscheibe	1	
14	092 50	Staubkappe	1	
15	092 37	Mitnehmer	1	
16	112 48	Scheibe 10,2 x 16 x 0,8	1	
a	091 55	Scheibe 0,5 mm stark	1	
17	014 13	Sicherungsscheibe B	1	
18	092 38	Zentrierstück	1	
19	011 85	Zahnscheibe J 14,5	1	
20	018 59	Kugel 6 Ø	4	
21	312 78	Sperrstück	1	
a	016 53	Zylinderkerbstift 5 x 8 *)	x	
b	016 52	Zylinderkerbstift 3 x 8 *)	x	
22	092 41	Abdichtring	1	
23	092 49	Scheibe	1	

X nach Bedarf

*) = auf Ausführung achten

Tafel 493 Vergaser 1/14/86, 1/14/101

Blatt 1 von 1

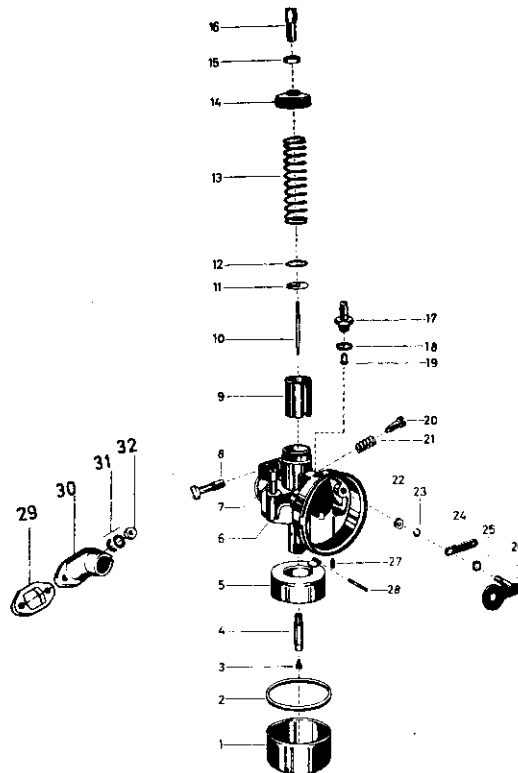


Bild	Teil-Nr.	Benennung	Stück	Bemerkungen
*	026 60	Vergaser 1/14/86	1	
**	101 66	Vergaser 1/14/101	1	
1	027 35	Schwimmerkappe	1	
2	029 09	Dichtring	1	
3	027 78	Hauptdüse 68	1	für Vergaser 1/14/86
a	303 16	Hauptdüse 80	1	für Vergaser 1/14/101
4	027 87	Nadeldüse 2,20	1	
5	027 53	Ringschwimmer	1	
6		siehe Vergaser kpl.		
7	028 04	Tupfer	1	
a	028 67	Tupferfeder	1	
b	028 08	Splint	1	
8	027 68	Klemmschraube	1	
9	027 17	Gasschieber 3	1	
10	027 90	Düsennadel	1	
11	028 47	Halteplättchen	1	
12	028 43	Scheibe	1	
13	028 83	Schieberfeder	1	
14	027 11	Deckelverschraubung	1	
15	027 74	Mutter	1	
16	028 17	Stellschraube	1	
17	028 31	Schlauchtülle	1	
18	009 44	Dichtring A 8 x 12 Cu	1	
19	028 55	Siebkörper	1	
20	027 66	Stellschraube	1	
21	028 80	Feder	1	
22	027 72	Mutter	1	
23	494 04	Zahnscheibe A 4	1	
24	028 49	Hebel	1	
25		entfällt		
26	028 58	Startklappe	1	
27	027 96	Schwimmernadel	1	
28	028 33	Stift	1	
29	091 85	Dichtung	1	
30	092 70	Ansaugstutzen	1	für Motor 35/1-2 ab Motor-Nr. 102287
a	092 71	Ansaugstutzen	1	für Motor 35/3-4
31	011 89	Federscheibe B 5	4	
32	005 92	Sechskantmutter M 5	2	

*) Vergaser 1/14/86 bei angebaurem Nassluftfilter mit Vorabscheider
 **) Vergaser 1/14/101 bei angebaurem Ölbadluftfilter.

Tafel 1974 Vergaser 10/14/109 (Ersatz für 1/14/101)

Blatt 1 von 1

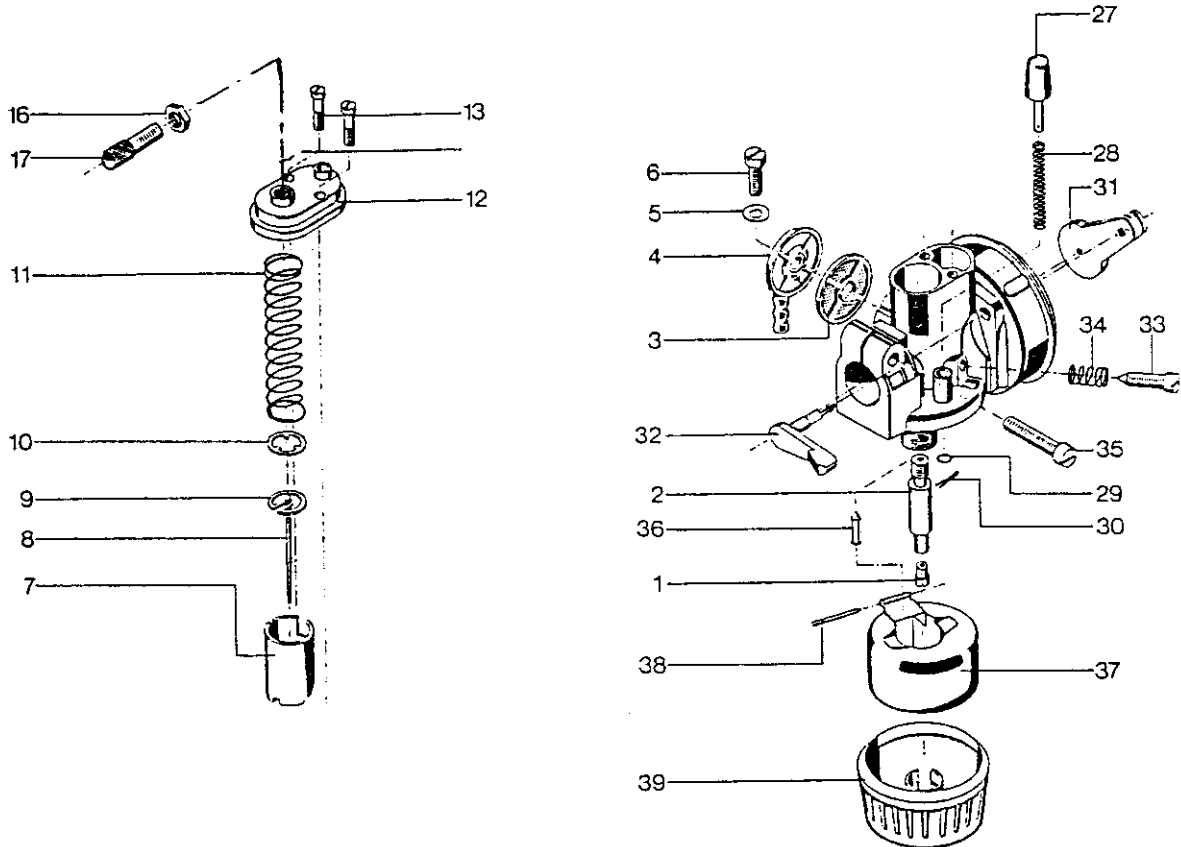


Bild	Teil-Nr.	Benennung	Stück	Bemerkungen
	101 66	Vergaser kpl.	1	
1	303 16	Düse ¹⁾	1	
2	027 87	Nadeldüse 2,2 ¹⁾	1	
3	609 18	Filterscheibe	1	
4	609 17	Filterdeckel	1	
5	609 21	Dichtring	1	
6	609 20	Zylinderschraube	1	
7	027 17	Gasschieber	1	
8	027 90	Düsennadel	1	
9	028 47	Halteplättchen	1	
10	028 43	Scheibe	1	
11	028 83	Schieberfeder	1	
12	027 10	Deckelplatte	1	
13	027 58	Befestigungsschraube	2	
16	027 74	Mutter	1	
17	028 15	Stellschraube (f. Seilzug)	1	
27	028 03	Tupfer	1	
28	028 67	Tupferfeder	1	
30	028 08	Splint	1	
31	609 22	Startklappe	1	
32	609 23	Starthebel	1	
35	609 19	Klemmschraube	1	
36	583 18	Schwimmernadel	1	
37	497 02	Schwimmer	1	
38	028 33	Stift	1	
39	609 24	Schwimmerkammer	1	